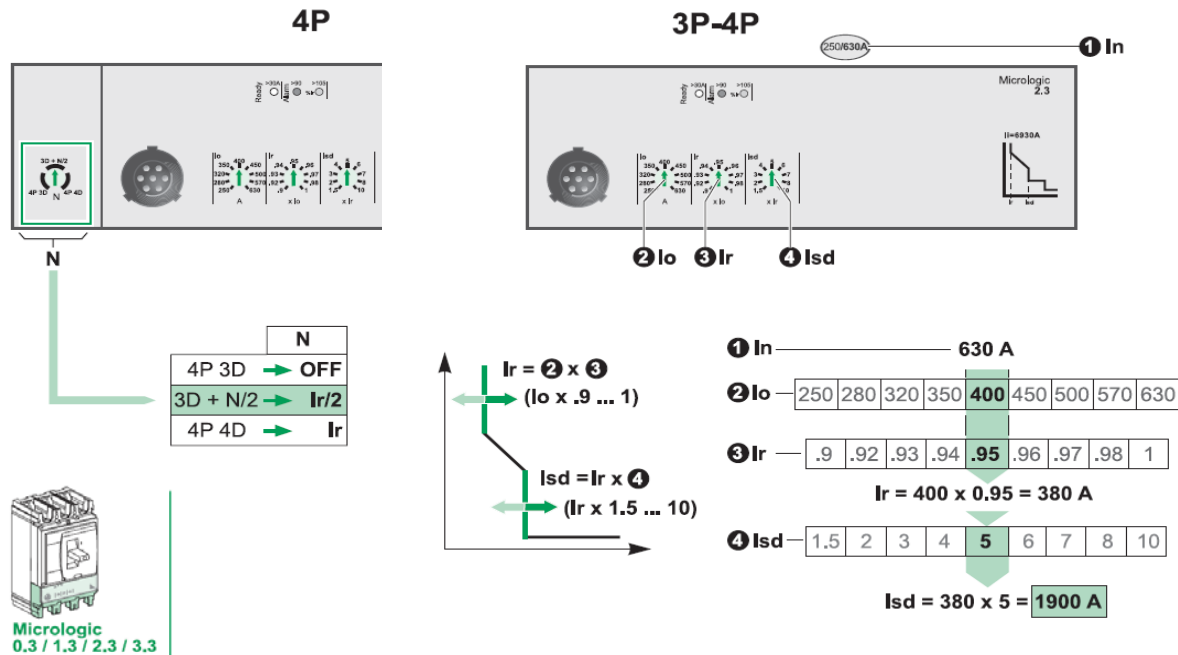


Instellingen Compact NSX

Elektronische beveiligingen Micrologic 2.3



In = 250 A		Ir (fijn instelling)								
Io (grof instelling)		0.9	0.92	0.93	0.9	0.95	0.96	0.97	0.98	1
70		63	64	65	66	67	67	68	69	70
100		90	92	93	94	95	96	97	98	100
125		113	115	116	118	119	120	121	123	125
140		126	129	130	132	133	134	136	137	140
160		144	147	149	150	152	154	155	157	160
175		158	161	163	165	166	168	170	172	175
200		180	184	186	188	190	192	194	196	200
225		203	207	209	212	214	216	218	221	225
250		225	230	233	235	238	240	243	245	250

In = 400 A		Ir (fijn instelling)								
Io (grof instelling)		0.9	0.92	0.93	0.9	0.95	0.96	0.97	0.98	1
160		144	147	149	150	152	154	155	157	160
180		162	166	167	169	171	173	175	176	180
200		180	184	186	188	190	192	194	196	200
230		207	212	214	216	219	221	223	225	230
250		225	230	233	235	238	240	243	245	250
280		252	258	260	263	266	269	272	274	280
320		288	294	298	301	304	307	310	314	320
360		324	331	335	338	342	346	349	353	360
400		360	368	372	376	380	384	388	392	400

In = 630 A		Ir (fijn instelling)								
Io (grof instelling)		0.9	0.92	0.93	0.9	0.95	0.96	0.97	0.98	1
250		225	230	233	235	238	240	243	245	250
280		252	258	260	263	266	269	272	274	280
320		288	294	298	301	304	307	310	314	320
350		315	322	326	329	333	336	340	343	350
400		360	368	372	376	380	384	388	392	400
450		405	414	419	423	428	432	437	441	450
500		450	460	465	470	475	480	485	490	500
570		513	524	530	536	542	547	553	559	570
630		567	580	586	592	599	605	611	617	630